

MEGASÄT

Information om efterlevnad

Företaget Megasat Werke GmbH förklarar härmed att följande enhet är i enlighet med de grundläggande kraven och övriga relevanta bestämmelser i direktivet 2014/30/EU (EMV) och 2014/35/EU (LVD) är:

Megasat Soundbar I(Artikelnummer: 0900155)

Företaget har försäkran om överensstämmelse för dessa produkter:
Megasat Werke GmbH, Industriestrasse 4a, D-97618 Niederlauer

WEEE Reg.-Nr. DE70592344



Version 1.3 (februari 2020)

Med reservation för tekniska ändringar, tryckfel och fel.

MEGASÄT

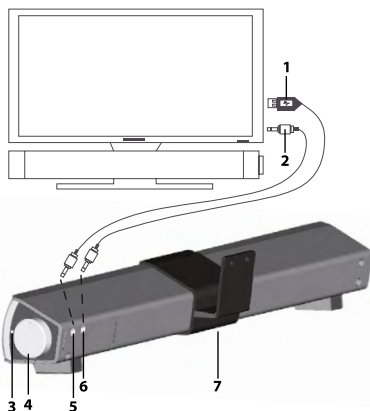


Soundbar I

Bruksanvisning / bruksanvisning

anslutning och drift

1. USB-anslutning (TV)
2. Hörlursanslutning (TV)
3. LED-display
4. Volymkontroll
5. Audio In (Soundbar)
6. Strömförsörjning (soundbar)
7. Fäste



1. Kontrollera om fästet är lämpligt för din TV. Den fästs med två skruvar på basfästet.
2. När du använder stativet kan soundbaren användas utan fäste.
3. Sätt i soundbaren i mitten av hållaren (7).
4. Fäst fästet på TV:n med de två medföljande skruvarna.
5. Anslut de två kontaktarna (5) (6) i motsvarande uttag på soundbaren.
6. Anslut kontakten (2) till hörlursutgången (hörlurar) på TV:n.
7. Anslut USB-kontakten (1) till USB-porten på TV:n.
8. Slå på soundbaren med ratten.
9. Justera volymen på TV:n och soundbaren så att ljudet inte förvrängs.
10. Volymen justeras sedan med TV:ns fjärrkontroll.
11. Inget behov av att slå på/stänga av soundbaren. Soundbaren slås på och av automatiskt med TV:n.

Tekniska specifikationer

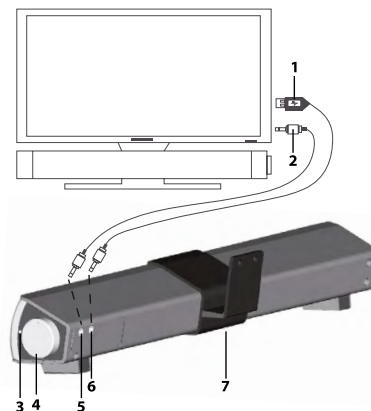
f2 fullsortimentshögtalare
fmax 12 watt RMS-effekt (2x 6 watt) f
80Hz - 18Khz frekvenssvar f1%
distorsion vid 1KHz
fVolymkontroll med vridknapp
(inkl. på/av-brytare)
f5 volt strömförsörjning över
USB-anslutning på TV:n
fLED-indikator för drift
fMått (B/H/D): 400 x 60 x 55 mm fVikt:
410g

leveransomfattning

fMegasat Soundbar I fFäste
för TV-montage fLjudkabel 3,5
mm (ca 1,00 m) fUSB-kabel (ca
1,00m) fbruksanvisning

Anslutning och drift

1. USB-anslutning (TV)
2. Hörlursanslutning (TV)
3. LED-indikatorer
4. Volymkontroll
5. Ljudgång (Soundbar)
6. Strömförsörjning (Soundbar)
7. Hållare



1. Kontrollera att fästet är lämpligt för din TV. Monteringen görs med två skruvar vid foten av stativet.
2. När stativet används kan soundbaren användas utan hållaren.
3. Sätt in soundbaren i mitten av hållaren (7).
4. Fäst fästet på TV:n med de två medföljande skruvarna.
5. Anslut de två pluggarna (5) (6) till motsvarande uttag på soundbaren.
6. Anslut uttaget (2) till hörlursutgången (hörlurar) på TV:n.
7. Anslut USB-kontakten (1) till USB-porten på TV:n.
8. Slå på soundbaren med vridkontrollen.
9. Justera volymen på TV:n och soundbaren så att ljudet inte förvrängs.
10. Sedan kan volymen justeras med fjärrkontrollen till TV:n.
11. Det är inte nödvändigt att slå på/av soundbaren. Soundbaren slås på och av automatiskt med TV:n.

Specifikationer

f2 bredbandshögtalare
fmax 12 watt RMS-effekt (2x 6 watt) f
80Hz - 18KHz frekvenssvar f1%
distorsion vid 1KHz
fVolymkontroll med vridknapp
inklusive på/av-knapp)
f5 volt strömförsörjning via USB-port på TV:n
fLED-indikator för drift
fMått (B/H/D): 400 x 60 x 55 mm fVikt:
410g

Leverans

fMegasat Soundbar I f
Fäste för TV-montage
fLjudkabel 3,5 mm (ca 1,00 m) f
USB-kabel (ca 1,00 m) f
Användarmanual